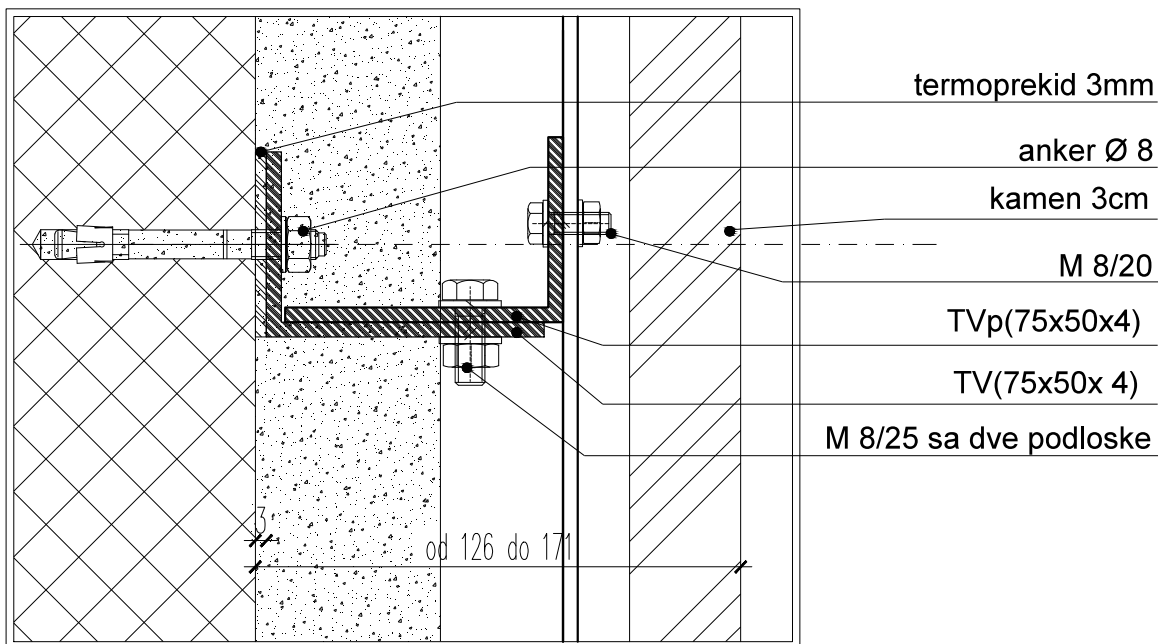
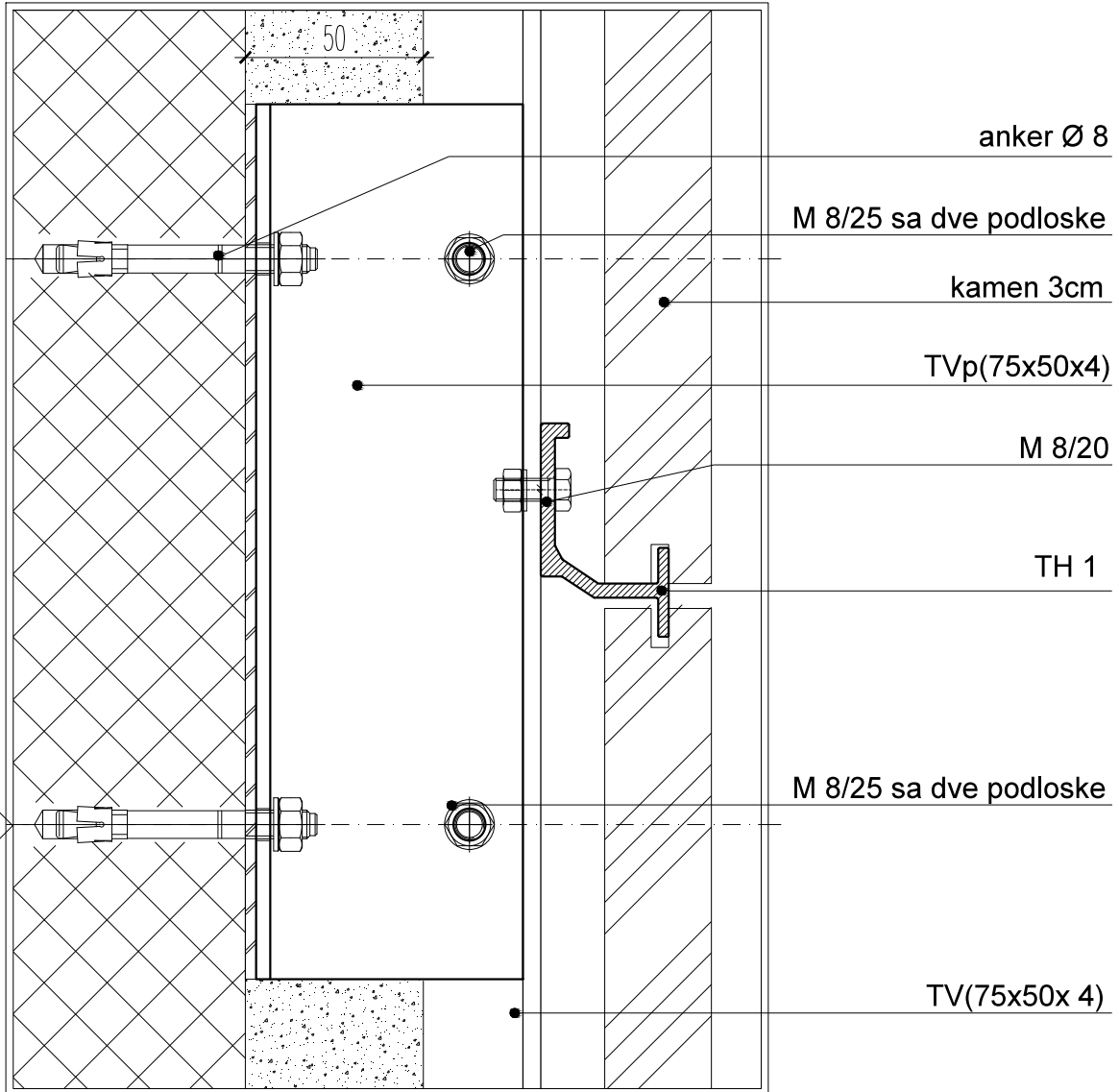



sklop V.10.3 _udaljenje od 126 do 171mm



DETALJ POTKONSTRUKCIJE ZA KAMENU FASADU SKLOP V.10.3

	AUTOR PODKONSTRUKCIJE:	Tabašević Jovica	
	PROJEKTANT:	Tabašević Jelena d.i.a.	
REVIZIJA	FAZA	RAZMERA	1:2 DATUM
			LIST BR. 1