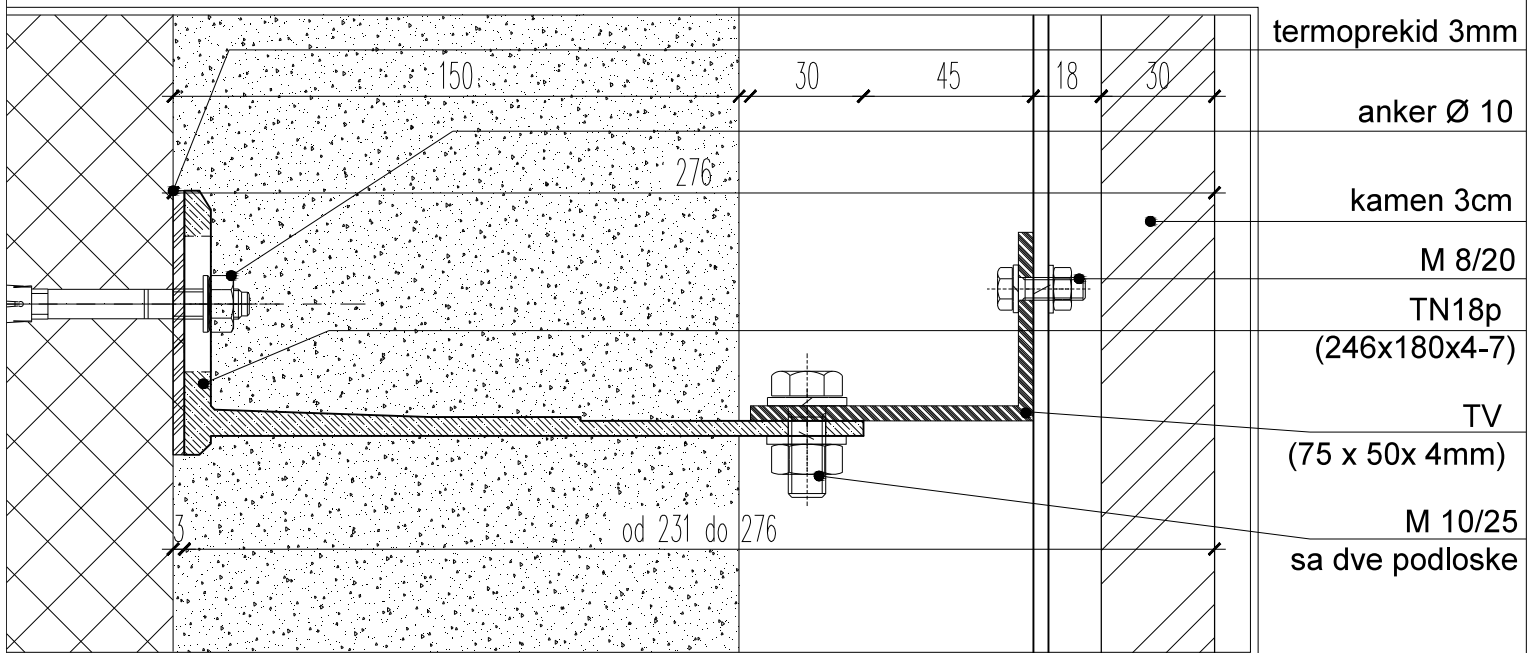
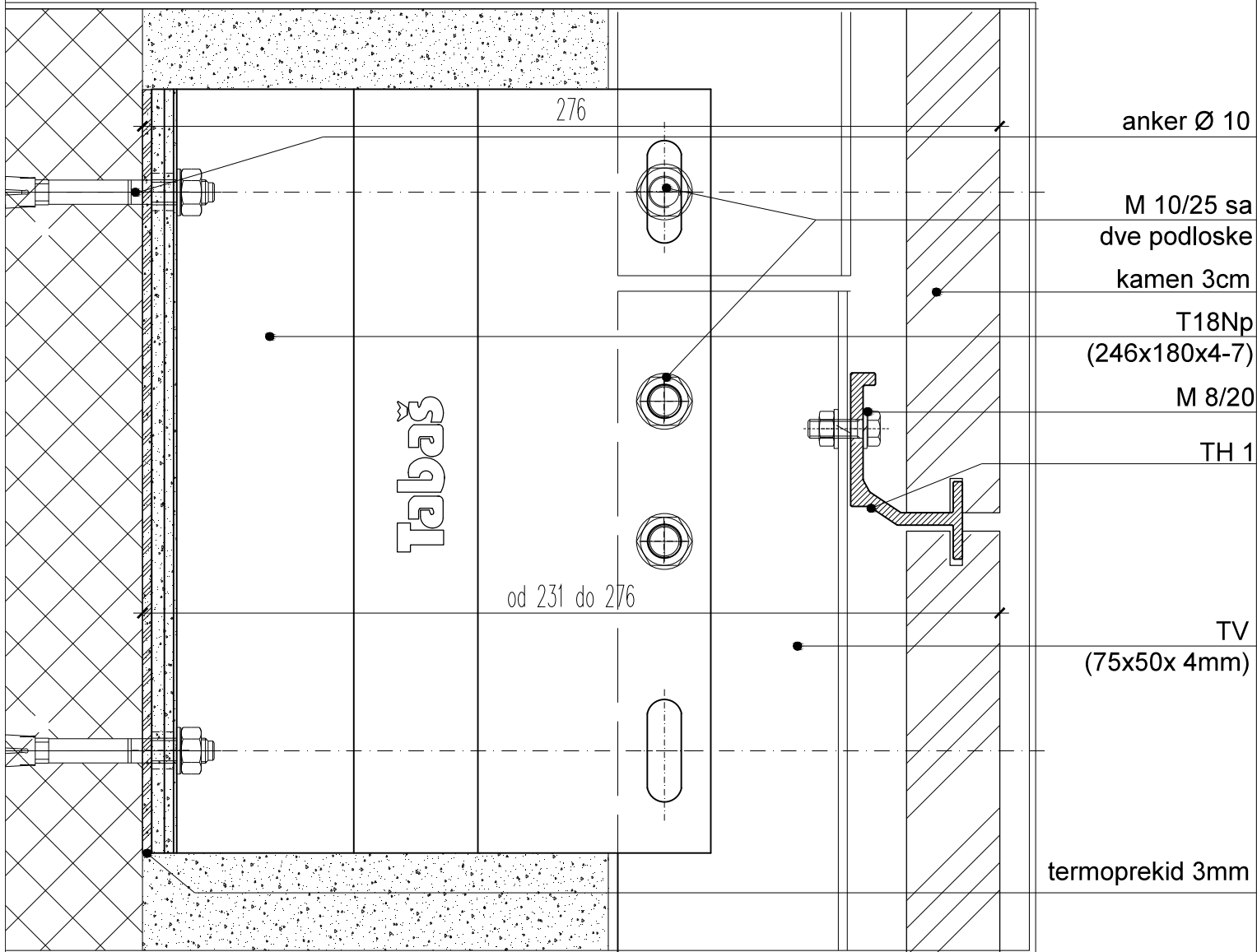


# Sklop N18.30.3\_udaljenje od 231 do 276



## DETALJ POTKONSTRUKCIJE ZA KAMENU FASADU

### SKLOP N18.30.3

<b>Tabaš</b>	AUTOR POTKONSTRUKCIJE:	Tabašević Jovica	
	PROJEKTANT:	Tabašević Jelena d.i.a.	
REVIZIJA	FAZA:	RAZMERA	1:2
		DATUM	
		LIST BR.	1