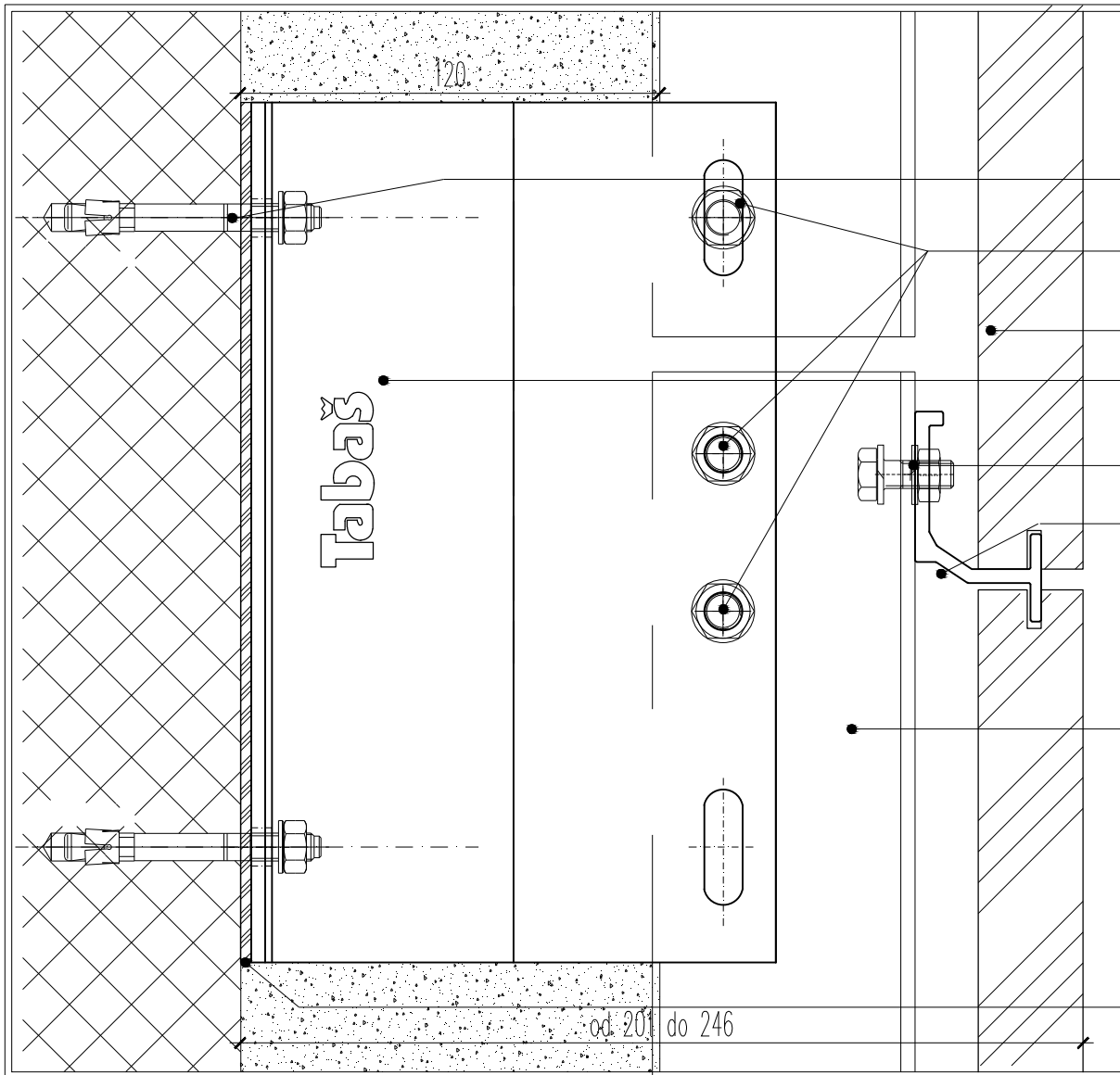


Sklop N15.30.3_udaljenje od 201 do 246mm



anker Ø 10

M 10/25 sa
dve podloske
kamen 3cm

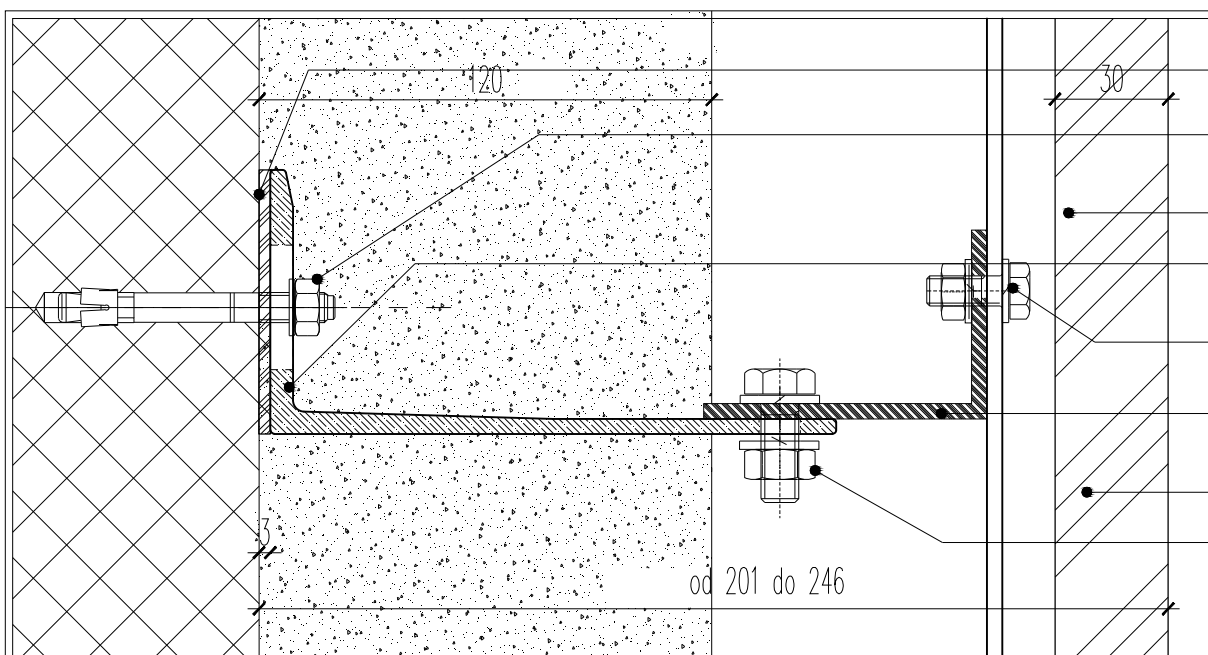
TNp15
(150x70x4-6)

M 6/20

TH 1

TV(75x50x 4)

termoprekid 3mm



termoprekid 3mm

anker Ø 10

kamen 3cm

TNp15
(150x70x4-6)

M 6/20

TV
(75x50x 4)
kamen 3cm

M 10/25
sa dve podloske

DETALJ POTKONSTRUKCIJE ZA KAMENU FASADU

SKLOP N15.30.3

	AUTOR POTKONSTRUKCIJE:	Tabašević Jovica	
	PROJEKTANT:	Tabašević Jelena d.i.a.	
REVIZIJA	FAZA:	RAZMERA	1:2
		DATUM	
		LIST BR.	1